

ДЕПАРТАМЕНТ ОБРАЗОВАНИЯ ГОРОДА МОСКВЫ

**Государственное бюджетное общеобразовательное
учреждение города Москвы
«Школа с углубленным изучением английского языка № 1273»
(ГБОУ Школа № 1273)**

Академика Капицы ул., д. 12, Москва 117647,
Телефон: 8 (495) 420-15-00, факс: (495) 429-50-09, e-mail: 1273@edu.mos.ru, <http://sch1273uz.mskobr.ru/>
ОКПО 52374922, ОГРН 1027739486059 ИНН/КПП 7728229720/772801001

**Региональный конкурс инновационных проектов в сфере
дополнительного образования детей «Точки роста».**

Номинация «Предпрофессиональная подготовка».

Конкурсный проект «Школьная инженерная команда».

Руководитель и автор проекта: Солянкин Максим Борисович, учитель технологии, педагог дополнительного образования ГБОУ Школа №1273.

Школьная инженерная команда

- Проект ориентирован на школьников 7-11 классов, мотивированных в приобретении знаний и навыков в области современных машиностроительных технологий проектно-производственного цикла.
- *Миссия проекта:* Проект ориентирован на профессиональную ориентацию и предпрофессиональное развитие компетенций будущих инженерно-технических кадров страны.
- *Суть проекта:* Создание школьной инженерной команды для участия в различных конкурсах проектной деятельности учащихся, хакатонах, робототехнических соревнованиях, прочих мероприятиях технической направленности. Проектируя и изготавливая устройства по техническим заданиям организаторов этих мероприятий, участники инженерной команды проходят полный производственный цикл от разработки до внедрения изделия.



Школьная инженерная команда

В 2016-2017 учебном году, в ГБОУ Школа №1273 была впервые сформирована одна инженерная команда.

В качестве мотивирующих мероприятий для своей работы, командой было выбрано участие в двух значимых образовательных мероприятиях: инженерном направлении Московского городского конкурса проектных и исследовательских работ обучающихся и конкурсе «Будущие Асы цифрового машиностроения».

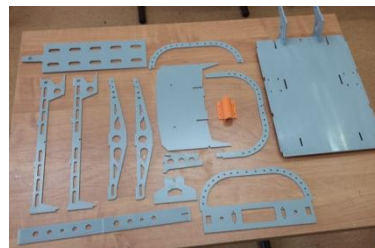
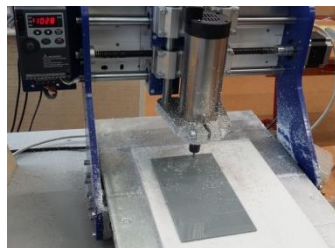
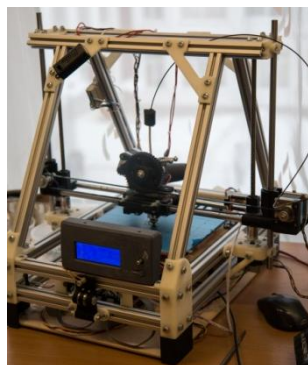
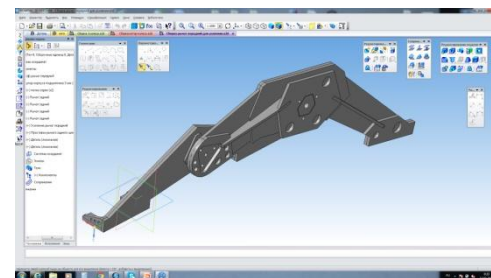
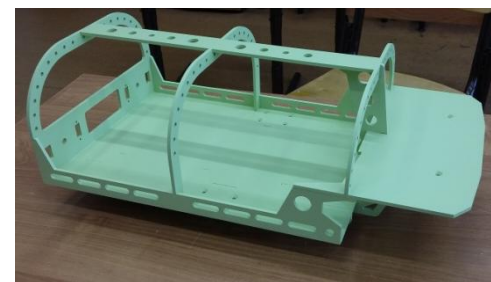
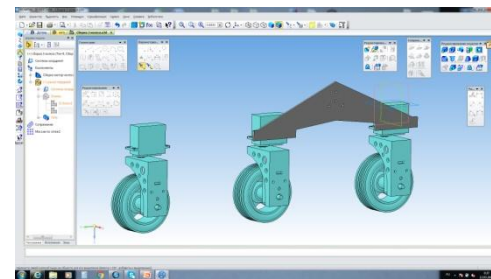
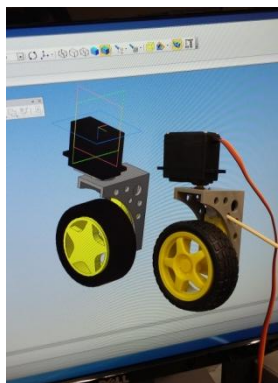
В качестве решения технических заданий организаторов мероприятий было принято решение о разработке проекта «Робототехническое устройство для образовательной среды».



Школьная инженерная команда

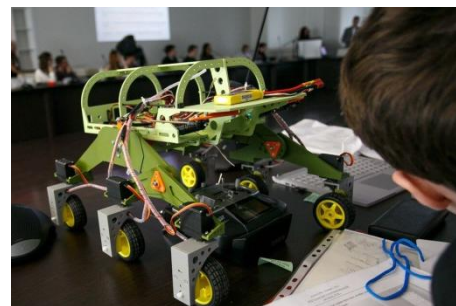
В процессе работы над проектом «Робототехническое устройство для образовательной среды» участники инженерной команды ГБОУ Школа №1273 получили новые и углубили имеющиеся компетенции по таким технологиям как:

- Машиностроительное проектирование в CAD – системах.
- Постпроцессорная подготовка файлов для оборудования с ЧПУ.
- 3D печать, ЧПУ фрезеровка.
- Сборочные технологии.
- Технологии финишной отделки изделий.
- Технологии программирования и передачи данных.

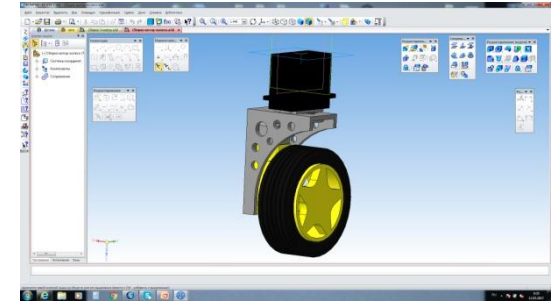
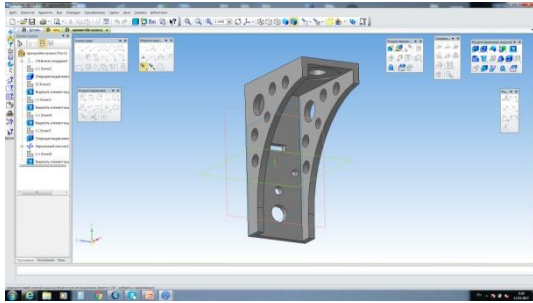


Школьная инженерная команда

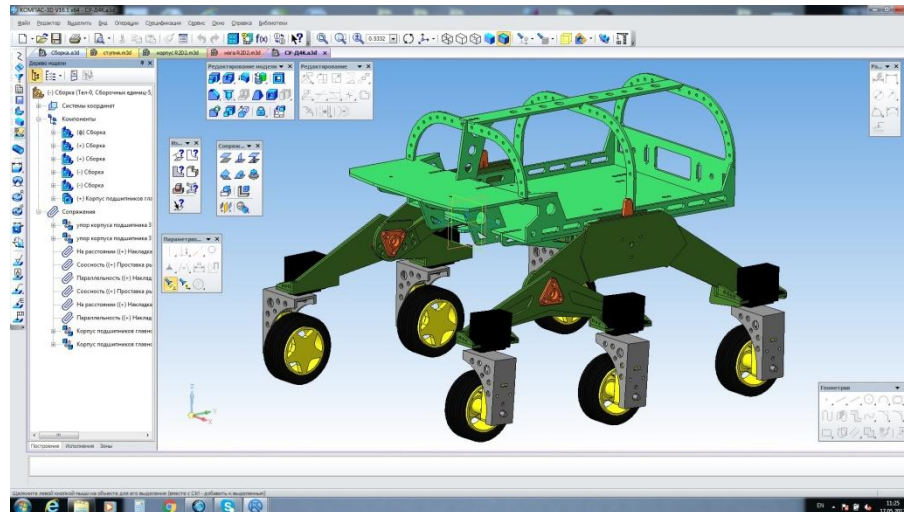
Команда успешно выступила на всех этапах Московского городского конкурса проектно-исследовательских работ обучающихся. Результат: 5-е место в командном зачете среди прочих 26 проектов по направлению "современные технологии для жизни» за проект "робототехническое устройство для образовательной среды". Все участники команды (Александр К, Даниил Е, Николай К) приглашены специальным сертификатом на проектную смену системы "Лифт в будущее" в центр "Орленок" в Туапсе. Даниил Е рекомендован для участия в проектной смене образовательного центра «Сириус», Александр К заинтересовал руководителей программы подготовки специалистов Мосполитеха "интеграция и программирование САПР".



Школьная инженерная команда



Участники команды подготовили CAD – файлы для участия в конкурсе «Будущие Асы цифрового машиностроения», проводимом ООО «Аскон», известнейшим Российским производителем инженерного программного обеспечения. Результаты участия будут опубликованы осенью 2017 года.



Школьная инженерная команда

Заключение внутренней экспертной комиссии ГБОУ Школа №1273:
«Образовательный проект «Школьная инженерная команда» успешно апробирован, интересен администрации, педагогам и обучающимся, перспективен и получит дальнейшее развитие в следующем учебном году с увеличением количества команд».